

	Impact-resistant Polyvinyl Chloride PVC	Polypropylene PPco	Antistatic Copolymer PP-cond	Rubber modified Polypropylene PPK	Polyoxy-Polypropylene methylene POM	Polyamide 6 PA 6	Polyamide 6.6 PA 6.6	Rubber modified Polyamide 6.6 PA 6.6 HI	Polycarbonate PC
density (gr/cm ₃)	1.39	0.90	1.02	0.93	1.41	1.15	1.15	1.08	1.20
water absorption at 23°C (%)	0.40	0.04	0.04	0.06	0.80	9.50	8.50	6.70	0.35
moisture absorption at 23°C and 50% relative humidity (%)	0.04	0.01	0.01	0.02	0.20	3.00	2.50	2.20	0.15
	50	35	25	10	65	80	85	50	65
tensile strength (N/mm ²)	50	35	25	10	65	80	85	50	65
stretch (%)	> 10	> 50	> 20	>150	> 15	> 70	> 40	> 50	> 90
Young's Modulus (N/mm ²)	2000	1300	1200	1200	2700	3000	3100	2000	2300
	5	5	4.5	15	6.5	8	6	80	60
notched impact resistance (kJ/m ²)	5	5	4.5	15	6.5	8	6	80	60
Impact resistance (kJ/m ²)	NC	NC	NC	NC	NC	NC	NC	NC	NC
	+ 70	+120	+120	+110	+150	+170	+220	+150	+135
max. temperature short periods (°C)	+ 70	+120	+120	+110	+150	+170	+220	+150	+135
max. temperature long periods (°C)	+ 65	+ 80	+ 80	+ 70	+ 90	+110	+125	+120	+125
min. temperature long periods (°C)	- 25	- 15	- 10	- 30	- 40	- 20	- 20	- 30	- 40
	+	-	-	-	-	o/+	o/+	o/+	+
UV light resistance	+	-	-	-	-	o/+	o/+	o/+	+

Symbols / legend

- + = good resistant
o = limited resistant
- = not resistant
NC = No Cracking

NL DRAAGROLLEN | Bestelvoorbeelden

Draagrollen kunnen op verschillende manieren besteld worden. Naast de hieronder genoemde bestel-voorbeelden, kunt u ook gebruik maken van een aan ons ter beschikking gestelde maatschets.

Standaard-as

Rol type 66/30-50x1,5 stbl, as \varnothing 12 stbl met ID M8x15 mm, IL = 432 mm
Rol type 11/11-50x2,8 kb met stofkap, as \varnothing 10 verz. verend, IL = 391 mm

Niet standaard-as

Rol type 30/30-50x1,5 rvs, as \varnothing 14 rvs z.A. sw 12x10 mm, z.B. BD M 14x20 mm, IL=610 mm RL=604 mm AL=640 mm
Rol type 70/38-89x3,2 verz, as \varnothing 20 stbl z.A. 30 mm uitstekend en ID M12, z.B. Getr. as M16x40 mm, IL=1000 mm RL=917 mm AL=1040 mm

Verklaring

Lagerpot (Kettingkop) zijde A / lagerpot zijde B - buisdiameter x wanddikte materiaal buis
Asdiameter, materiaal as, asuitvoering (of asuitvoering zijde A, asuitvoering zijde B)
Inbouw lengte (IL) (rollengte RL, aslengte AL).

Wij werken niet met standaard inbouwmaten, maar fabriceren uitsluitend volgens uw specificatie.

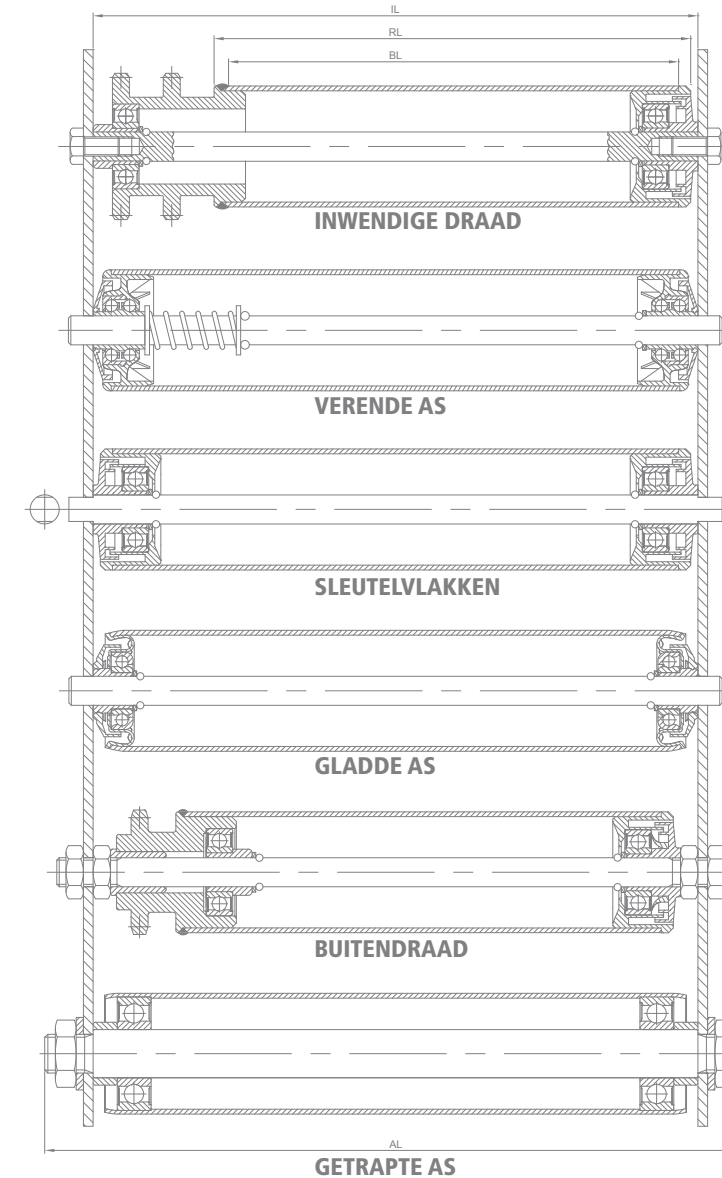
Inbouw lengte

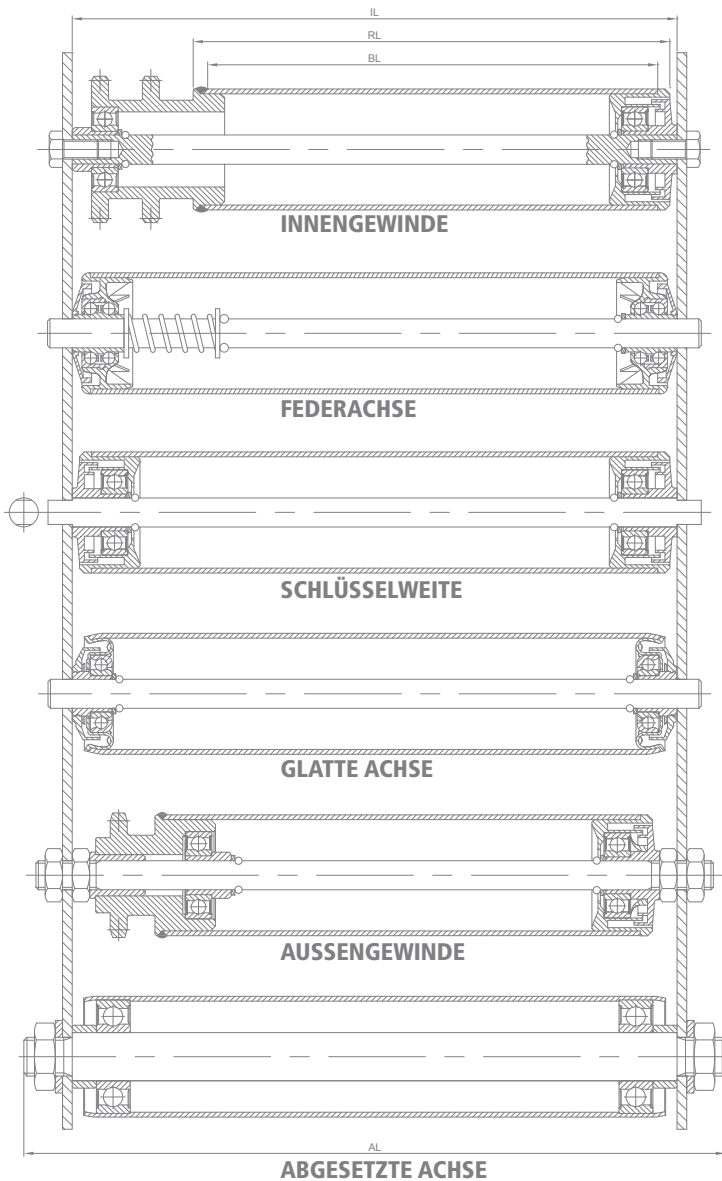
Bij elke bestelling moet de exacte inbouw lengte van een rol opgegeven worden.

Onder inbouw lengte verstaan we: de maat van het frame waartussen de rollen worden ingebouwd. Hiernaast treft u voorbeelden van de verschillende standaard asuitvoeringen.

Afkortingen

IL	: inbouw lengte.	ID	: Inwendige draad
BL	: buislengte	VA	: verende as
RL	: rollengte	SW	: sleutelvlakken
AL	: aslengte	GA	: gladde as
stbl	: staalblank	BD	: buitendraad
verz	: verzinkt	Getr.A	: getrapte as
rvs	: roestvaststaal	z.A	: zijde A
kb	: kunststof blauw	z.B	: zijde B
kg	: kunststof grijs		





D TRAGROLLEN | Bestellbeispiele Tragrollen

Tragrollen können auf verschiedene Arten bestellt werden. Außer den unten angeführten Beispielen können Sie uns auch eine vermasste Skizze zuschicken.

Standardachse

Rollentyp 66/30-50x1,5 stbl. Achse 12 stbl. mit ID M8 x 15 mm IL = 432 mm
Rollentyp 11/11-50x2,8 kb. mit Staubkappe. Federachse 10 verz. IL = 391 mm

Nicht-Standardachse

Rollentyp 30/30-50 x 1,5 Niro. Niroachse 14 z.A. sw 12 x 10 mm S.B. BD M 14 x 20 mm
IL = 610 mm, RL = 604 mm, AL = 640 mm
Rollentyp 70/38-89 x 3,2 verz. Stbl. Achse 20 z.A. 30 mm vorstehend und ID M12. z.B. getr.A M 16 x 40 mm
IL = 1000 mm, RL = 917 mm, AL = 1040 mm

Erklärung

Lagerboden (Kettenkopf) Seite A. / Lagerboden Seite B. - Rohrdurchmesser x Wandstärke Rohrmaterial.

Achsdurchmesser, Achsmaterial, Achsausführung (oder Achsausführung Seite A., Achsausführung Seite B.)

Einbaulänge (IL) (Rollenlänge RL, Achslänge AL)

Wir produzieren nicht nach Standardmaßen, sondern ausschließlich nach Ihren Spezifikationen.

Einbaulänge

Bei jeder Bestellung soll die exakte Einbaulänge der Rolle angegeben werden. Unter Einbaulänge verstehen wir das nominale Maß zwischen den Rahmen zur Aufnahme der Rollen. Um den Begriff Einbaulänge zu verdeutlichen, finden Sie nachstehend einige Beispiele der verschiedenen Standardachsausführungen.

Abkürzungen

IL : Einbaulänge	ID : Innengewinde
BL : Rohrlänge	VA : Federachse
RL : Rollenlänge	SW. : Schlüsselweite
AL : Achslänge	GA : glatte Achse
Stbl. : Stahlblank	BD : Außengewinde
Verz. : verzinkt	Getr.A : abgesetzte Achse
RVS : Edelstahl	z.A. : Seite A.
Kb. : Kunststoff blau	z.B. : Seite B.
Kg. : Kunststoff grau	

GB ROLLER TUBES | Examples of types of spindle ends

Roller tubes can be arranged with various types of spindle ends. As well as the examples mentioned below, you can order any type of spindle end by providing us with a scale drawing.

Smooth spindle (standard)

Roller type 66/30-50x1,5 brst, spindle 12 brst with ID M8x15 mm, IL = 432 mm
Roller type 11/11-50x2,8 pb with dust cap, spindle 10 galv. spring-loaded, IL = 391 mm

Non-standard spindle

Roller types 30/30-50x1.5 sst spindle 14 sst s.A SW 12x10 mm, s.B BD M 14x20 mm, IL=610 mm RL=604 mm AL=640 mm.

Roller types 70/38-89x3.2 galv. spindle 20 brst s.A 30 mm protruding and ID M12, s.B drawn spindle M16x40 mm, IL=1000 mm RL=933 mm AL=1056mm.

Explanation

Bearing cartridge (sprocket head) side A / bearing cartridge side B - tube diameter x wall thickness of tube material

Spindle diameter, spindle material, spindle type (or spindle type side A, spindle type side B)

Enclosed length (IL) (roller length RL, spindle length AL)

We do not work with standard enclosed sizes. Rather, we will manufacture exclusively according to your specifications.

Enclosed length

The exact enclosed length of the roller must be given with every order. What we mean by enclosed length is: the size of the frame that the rollers will have to be built into. To clarify this idea further, there are some examples of the various standard spindle types alongside.

List of abbreviations

IL : enclosed length	ID : internal thread
BL : tube length	VA : spring-loaded spindle
RL : roller-tube length	SW : spindle with flats
AL : spindle length	GA : smooth spindle
brst : bright steel	BD : external thread
galv. : galvanized	Getr.A : stepped spindle
sst : stainless steel	s.A : side A
pb : plastic blue	s.B : side B
pg : plastic gray	

