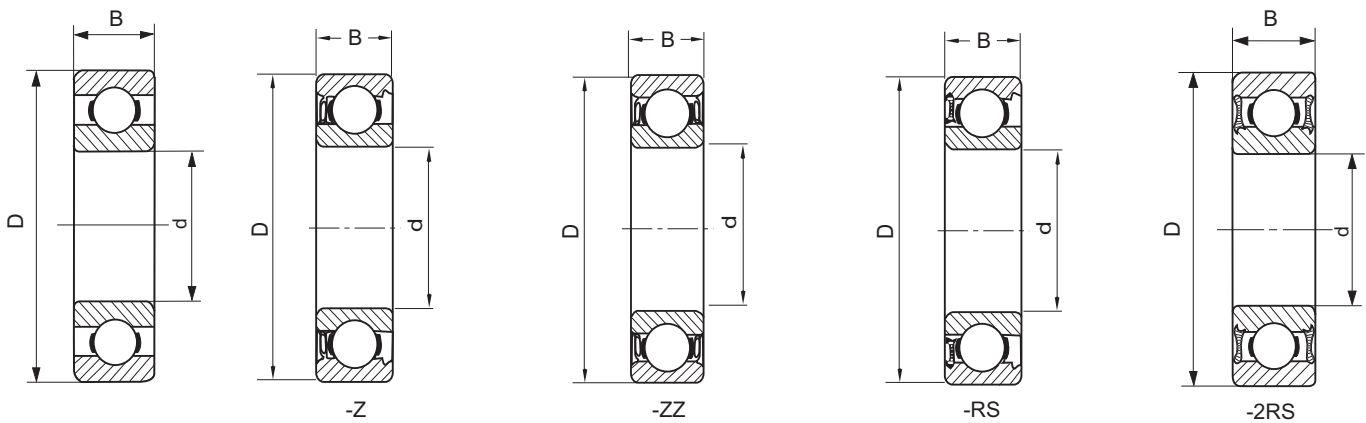




Bearing No.	d	D	B (mm)	Weight (kg)	Bearing No.			
6000	10	26	8	0.019	6000 Z	6000 ZZ	6000 RS	6000-2RS
6001	12	28	8	0.022	6001 Z	6001 ZZ	6001 RS	6001-2RS
6002	15	32	9	0.03	6002 Z	6002 ZZ	6002 RS	6002-2RS
6003	17	35	10	0.039	6003 Z	6003 ZZ	6003 RS	6003-2RS
6004	20	42	12	0.069	6004 Z	6004 ZZ	6004 RS	6004-2RS
6005	25	47	12	0.08	6005 Z	6005 ZZ	6005 RS	6005-2RS
6006	30	55	13	0.12	6006 Z	6006 ZZ	6006 RS	6006-2RS
6007	35	62	14	0.16	6007 Z	6007 ZZ	6007 RS	6007-2RS
6008	40	68	15	0.19	6008 Z	6008 ZZ	6008 RS	6008-2RS
6009	45	75	16	0.25	6009 Z	6009 ZZ	6009 RS	6009-2RS
6010	50	80	16	0.26	6010 Z	6010 ZZ	6010 RS	6010-2RS
6011	55	90	18	0.39	6011 Z	6011 ZZ	6011 RS	6011-2RS
6012	60	95	18	0.42	6012 Z	6012 ZZ	6012 RS	6012-2RS
6013	65	100	18	0.44	6013 Z	6013 ZZ	6013 RS	6013-2RS
6014	70	110	20	0.60	6014 Z	6014 ZZ	6014 RS	6014-2RS
6015	75	115	20	0.64	6015 Z	6015 ZZ	6015 RS	6015-2RS
6016	80	125	22	0.85	6016 Z	6016 ZZ	6016 RS	6016-2RS
6017	85	130	22	0.89	6017 Z	6017 ZZ	6017 RS	6017-2RS
6018	90	140	24	1.15	6018 Z	6018 ZZ	6018 RS	6018-2RS
6019	95	145	24	1.20	6019 Z	6019 ZZ	6019 RS	6019-2RS
6020	100	150	24	1.25	6020 Z	6020 ZZ	6020 RS	6020-2RS
6021	105	160	26	1.60	6021 Z	6021 ZZ	6021 RS	6021-2RS
6022	110	170	28	1.95	6022 Z	6022 ZZ	6022 RS	6022-2RS
6024	120	180	28	2.05	6024 Z	6024 ZZ	6024 RS	6024-2RS
6026	130	200	33	3.15	6026 Z	6026 ZZ	6026 RS	6026-2RS
6028	140	210	33	3.35	6028 Z	6028 ZZ	6028 RS	6028-2RS
6030	150	225	35	4.80	6030 Z	6030 ZZ	6030 RS	6030-2RS
6032	160	240	38	5.90	6032 Z	6032 ZZ	6032 RS	6032-2RS
6034	170	260	42	7.90				
6036	180	280	46	10.50				
6038	190	290	46	11.00				
6040	200	310	51	14.00				
6044	220	340	56	18.50				



Bearing No.	d	D	B (mm)	Weight (kg)	Bearing No.	Bearing No.	Bearing No.	Bearing No.
6200	10	30	9	0.032	6200 Z	6200 ZZ	6200 RS	6200-2RS
6201	12	32	10	0.037	6201 Z	6201 ZZ	6201 RS	6201-2RS
6202	15	35	11	0.045	6202 Z	6202 ZZ	6202 RS	6202-2RS
6203	17	40	12	0.065	6203 Z	6203 ZZ	6203 RS	6203-2RS
6204	20	47	14	0.110	6204 Z	6204 ZZ	6204 RS	6204-2RS
6205	25	52	15	0.130	6205 Z	6205 ZZ	6205 RS	6205-2RS
6206	30	62	16	0.200	6206 Z	6206 ZZ	6206 RS	6206-2RS
6207	35	72	17	0.290	6207 Z	6207 ZZ	6207 RS	6207-2RS
6208	40	80	18	0.370	6208 Z	6208 ZZ	6208 RS	6208-2RS
6209	45	85	19	0.410	6209 Z	6209 ZZ	6209 RS	6209-2RS
6210	50	90	20	0.460	6210 Z	6210 ZZ	6210 RS	6210-2RS
6211	55	100	21	0.610	6211 Z	6211 ZZ	6211 RS	6211-2RS
6212	60	110	22	0.780	6212 Z	6212 ZZ	6212 RS	6212-2RS
6213	65	120	23	0.990	6213 Z	6213 ZZ	6213 RS	6213-2RS
6214	70	125	24	1.050	6214 Z	6214 ZZ	6214 RS	6214-2RS
6215	75	130	25	1.200	6215 Z	6215 ZZ	6215 RS	6215-2RS
6216	80	140	26	1.400	6216 Z	6216 ZZ	6216 RS	6216-2RS
6217	85	150	28	1.800	6217 Z	6217 ZZ	6217 RS	6217-2RS
6218	90	160	30	2.150	6218 Z	6218 ZZ	6218 RS	6218-2RS
6219	95	170	32	2.600	6219 Z	6219 ZZ	6219 RS	6219-2RS
6220	100	180	34	3.150	6220 Z	6220 ZZ	6220 RS	6220-2RS
6222	110	200	38	4.350	6222 Z	6222 ZZ	6222 RS	6222-2RS
6224	120	215	40	5.150	6224 Z	6224 ZZ	6224 RS	6224-2RS
6226	130	230	40	5.800	6226 Z	6226 ZZ		
6228	140	250	42	7.450				
6230	150	270	45	9.400				
6232	160	290	48	14.500				
6234	170	310	52	17.500				
6236	180	320	52	18.500				
6238	190	340	55	23.000				
6240	200	360	58	28.000				
6244	220	400	65	37.000				



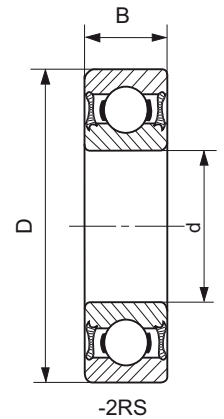
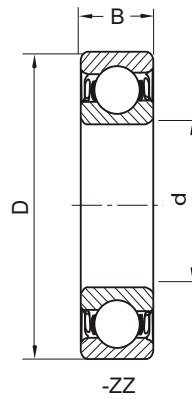
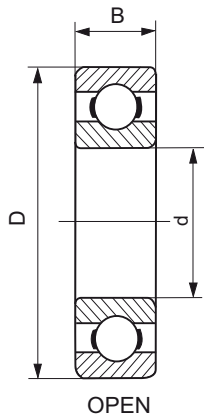
Bearing No.	d	D	B (mm)	Weight (kg)	Bearing No.			
6300	10	35	11	0.053	6300 Z	6300 ZZ	6300 RS	6300-2RS
6301	12	37	12	0.060	6301 Z	6301 ZZ	6301 RS	6301-2RS
6302	15	42	13	0.082	6302 Z	6302 ZZ	6302 RS	6302-2RS
6303	17	47	14	0.120	6303 Z	6303 ZZ	6303 RS	6303-2RS
6304	20	52	15	0.140	6304 Z	6304 ZZ	6304 RS	6304-2RS
6305	25	62	17	0.230	6305 Z	6305 ZZ	6305 RS	6305-2RS
6306	30	72	19	0.350	6306 Z	6306 ZZ	6306 RS	6306-2RS
6307	35	80	21	0.460	6307 Z	6307 ZZ	6307 RS	6307-2RS
6308	40	90	23	0.630	6308 Z	6308 ZZ	6308 RS	6308-2RS
6309	45	100	25	0.830	6309 Z	6309 ZZ	6309 RS	6309-2RS
6310	50	110	27	1.050	6310 Z	6310 ZZ	6310 RS	6310-2RS
6311	55	120	29	1.350	6311 Z	6311 ZZ	6311 RS	6311-2RS
6312	60	130	31	1.700	6312 Z	6312 ZZ	6312 RS	6312-2RS
6313	65	140	33	2.100	6313 Z	6313 ZZ	6313 RS	6313-2RS
6314	70	150	35	2.500	6314 Z	6314 ZZ	6314 RS	6314-2RS
6315	75	160	37	3.000	6315 Z	6315 ZZ	6315 RS	6315-2RS
6316	80	170	39	3.600	6316 Z	6316 ZZ	6316 RS	6316-2RS
6317	85	180	41	4.250	6317 Z	6317 ZZ	6317 RS	6317-2RS
6318	90	190	43	4.900	6318 Z	6318 ZZ	6318 RS	6318-2RS
6319	95	200	45	5.650	6319 Z	6319 ZZ		
6320	100	215	47	7.000	6320 Z	6320 ZZ		
6321	105	225	49	8.250	6321 Z	6321 ZZ		
6322	110	240	50	9.550	6322 Z	6322 ZZ		
6324	120	260	55	14.500				
6326	130	280	58	18.000				
6328	140	300	62	22.000				
6330	150	320	65	26.000				



Bearing No.	d	D	B (mm)	Weight (kg)	Bearing No.	d	D	B (mm)	Weight (kg)
6403	17	62	17	0.270	63000-2RS	10	26	12	0.025
6404	20	72	19	0.400	63001-2RS	12	28	12	0.029
6405	25	80	21	0.530	63002-2RS	15	32	13	0.039
6406	30	90	23	0.740	63003-2RS	17	35	14	0.052
6407	35	100	25	0.950	63004-2RS	20	42	16	0.086
6408	40	110	27	1.250	63005-2RS	25	47	16	0.100
6409	45	120	29	1.550	63006-2RS	30	55	19	0.160
6410	50	130	31	1.900	63007-2RS	35	62	20	0.210
6411	55	140	33	2.300	63008-2RS	40	68	21	0.260
6412	60	150	35	2.750	63009-2RS	45	75	23	0.340
6413	65	160	37	3.300	63010-2RS	50	80	23	0.370
6414	70	180	42	4.850					
6415	75	190	45	6.800					

Bearing No.	d	D	B (mm)	Weight (kg)	Bearing No.	d	D	B (mm)	Weight (kg)
62200-2RS	10	30	14	0.040	62300-2RS	10	35	17	0.060
62201-2RS	12	32	14	0.045	62301-2RS	12	37	17	0.070
62202-2RS	15	35	14	0.054	62302-2RS	15	42	17	0.110
62203-2RS	17	40	16	0.083	62303-2RS	17	47	19	0.015
62204-2RS	20	47	18	0.130	62304-2RS	20	52	21	0.200
62205-2RS	25	52	18	0.150	62305-2RS	25	62	24	0.320
62206-2RS	30	62	20	0.240	62306-2RS	30	72	27	0.480
62207-2RS	35	62	20	0.210	62307-2RS	35	80	31	0.660
62208-2RS	40	80	23	0.440	62308-2RS	40	90	33	0.890
62209-2RS	45	85	23	0.480	62309-2RS	45	100	36	1.150
62210-2RS	50	90	23	0.520	62310-2RS	50	110	40	1.550

Bearing No.	d	D	B	Weight (kg)	Bearing No.	d	D	B (mm)	Weight (kg)	
16100		10	28	8	0.022	16015	75	115	13	0.460
16101		12	30	8	0.023	16016	80	125	14	0.600
16002 16002-ZZ 16002-2RS		15	32	8	0.025	16017	85	130	14	0.630
16003 16003-ZZ 16003-2RS		17	35	8	0.032	16018	90	140	16	0.850
16004 16004-ZZ 16004-2RS		20	42	8	0.050	16019	95	145	16	0.890
16005 16005-ZZ 16005-2RS		25	47	8	0.060	16020	100	160	19	0.910
16006 16006-ZZ 16006-2RS		30	55	9	0.085	16021	105	170	18	0.200
16007 16007-ZZ 16007-2RS		35	62	9	0.110	16022	110	180	19	1.450
16008 16008-ZZ 16008-2RS		40	68	9	0.130	16024	120	180	19	1.600
16009 16009-ZZ 16009-2RS		45	75	10	0.170	16026	130	200	22	2.350
16010 16010-ZZ 16010-2RS		50	80	10	0.180	16028	140	210	22	2.500
16011		55	90	11	0.260	16030	150	225	24	3.150
16012		60	95	11	0.280	16032	160	240	25	3.700
16013		65	100	11	0.300	16034	170	260	28	5.000
16014		70	110	13	0.430	16036	180	280	31	6.600



Bearing No.			d	D	B (mm)	Weight (kg)
6800	6800-ZZ	6800-2RS	10	19	5	0.055
6801	6801-ZZ	6801-2RS	12	21	5	0.063
6802	6802-ZZ	6802-2RS	15	24	5	0.0074
6803	6803-ZZ	6803-2RS	17	26	5	0.0082
6804	6804-ZZ	6804-2RS	20	32	7	0.018
6805	6805-ZZ	6805-2RS	25	37	7	0.022
6806	6806-ZZ	6806-2RS	30	42	7	0.027
6807	6807-ZZ	6807-2RS	35	47	7	0.030
6808	6808-ZZ	6808-2RS	40	52	7	0.034
6809	6809-ZZ	6809-2RS	45	58	7	0.040
6810	6810-ZZ	6810-2RS	50	65	7	0.052
6811	6811-ZZ	6811-2RS	55	72	9	0.083
6812	6812-ZZ	6812-2RS	60	78	10	0.110
6813	6813-ZZ	6813-2RS	65	85	10	0.130
6814	6814-ZZ	6814-2RS	70	90	10	0.140
6815	6815-ZZ	6815-2RS	75	95	10	0.150
6816	6816-ZZ	6816-2RS	80	100	10	0.150
6817	6817-ZZ	6817-2RS	85	110	13	0.270
6818	6818-ZZ	6818-2RS	90	115	13	0.280
6819	6819-ZZ	6819-2RS	95	120	13	0.300
6820	6820-ZZ	6820-2RS	100	125	13	0.310

6800 = 61800



Bearing No.			d	D	B (mm)	Weight (kg)
6900	6900-ZZ	6900-2RS	10	22	6	0.01
6901	6901-ZZ	6901-2RS	12	24	6	0.011
6902	6902-ZZ	6902-2RS	15	28	7	0.016
6903	6903-ZZ	6903-2RS	17	30	7	0.018
6904	6904-ZZ	6904-2RS	20	37	9	0.038
6905	6905-ZZ	6905-2RS	25	42	9	0.045
6906	6906-ZZ	6906-2RS	30	47	9	0.051
6907	6907-ZZ	6907-2RS	35	55	10	0.080
6908	6908-ZZ	6908-2RS	40	62	12	0.120
6909	6909-ZZ	6909-2RS	45	68	12	0.140
6910	6910-ZZ	6910-2RS	50	72	12	0.140
6911	6911-ZZ	6911-2RS	55	80	13	0.190
6912	6912-ZZ	6912-2RS	60	85	13	0.200
6913	6913-ZZ	6913-2RS	65	90	13	0.220
6914	6914-ZZ	6914-2RS	70	100	16	0.350
6915	6915-ZZ	6915-2RS	75	105	16	0.370
6916	6916-ZZ	6916-2RS	80	110	16	0.400
6917	6917-ZZ	6917-2RS	85	120	18	0.550
6918	6918-ZZ	6918-2RS	90	125	18	0.590

6900 = 61900