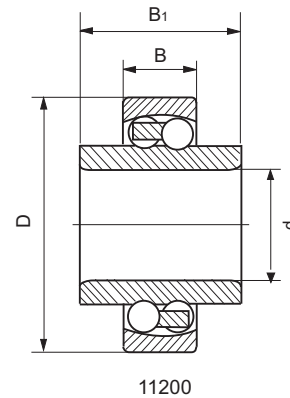
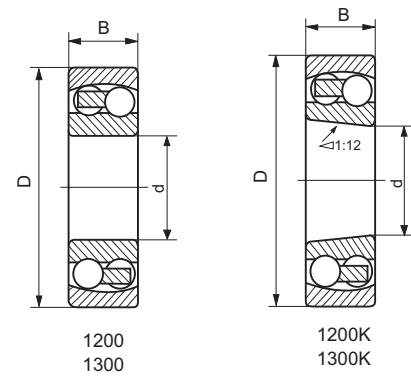


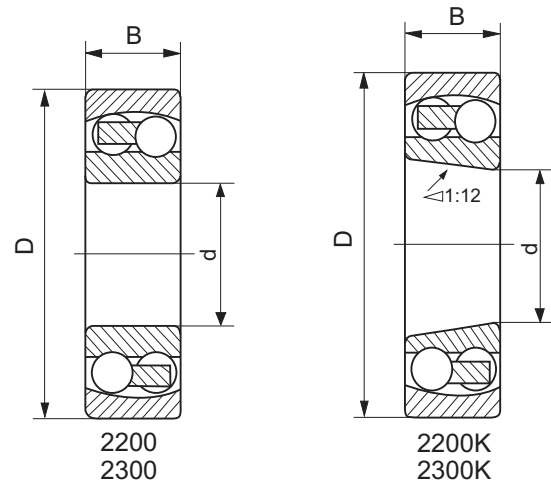
Bearing No.	d	D	B (mm)	Weight (kg)
126	6	19	6	0.009
127	7	22	7	0.014
108	8	22	7	0.014
129	9	26	8	0.022

Bearing No.	d	D	B	B ₁ (mm)	Weight (kg)
11204	20	47	14	40	0.180
11205	25	52	15	44	0.220
11206	30	62	16	48	0.350
11207	35	72	17	52	0.540
11208	40	80	18	56	0.720
11209	45	85	19	58	0.770
11210	50	90	20	58	0.850
11212	60	110	22	62	1.500

Bearing No.	d	D	B (mm)	Weight (kg)
1200	10	30	9	0.034
1201	12	32	10	0.040
1202	15	35	11	0.049
1203	1203 K	17	40	0.073
1204	1204 K	20	47	0.12
1205	1205 K	25	52	0.14
1206	1206 K	30	62	0.22
1207	1207 K	35	72	0.32
1208	1208 K	40	80	0.42
1209	1209 K	45	85	0.47
1210	1210 K	50	90	0.53
1211	1211 K	55	100	0.71
1212	1212 K	60	110	0.90
1213	1213 K	65	120	1.15
1214	1214 K	70	125	1.25
1215	1215 K	75	130	1.35
1216	1216 K	80	140	1.65
1217	1217 K	85	150	2.05
1218	1218 K	90	160	2.50
1219	1219 K	95	170	3.10
1220	1220 K	100	180	3.70
1221	1221 K	105	190	4.35
1222	1222 K	110	200	5.15



Bearing No.	d	D	B (mm)	Weight (kg)
1300	10	35	11	0.059
1301	12	37	12	0.067
1302	15	42	13	0.094
1303	1303 K	17	47	0.13
1304	1304 K	20	52	0.16
1305	1305 K	25	62	0.26
1306	1306 K	30	72	0.39
1307	1307 K	35	80	0.51
1308	1308 K	40	90	0.72
1309	1309 K	45	100	0.96
1310	1310 K	50	110	1.20
1311	1311 K	55	120	1.60
1312	1312 K	60	130	1.95
1313	1313 K	65	140	2.45
1314	1314 K	70	150	3.00
1315	1315 K	75	160	3.55
1316	1316 K	80	170	4.20
1317	1317 K	85	180	5.00
1318	1318 K	90	190	5.80
1319	1319 K	95	200	6.70



Bearing No.	d	D	B (mm)	Weight (kg)	Bearing No.	d	D	B (mm)	Weight (kg)				
2200	2200-2RS	10	30	14	0.047	2300	2300-2RS	10	35	17	0.085		
2201	2201-2RS	12	32	14	0.053	2301	2301-2RS	12	37	17	0.095		
2202	2202-2RS	15	35	14	0.060	2302	2302-2RS	15	42	17	0.11		
2203	2203-2RS	2203 K	17	40	16	0.088	2303	2303-2RS	2303 K	17	47	19	0.16
2204	2204-2RS	2204 K	20	47	18	0.14	2304	2304-2RS	2304 K	20	52	21	0.21
2205	2205-2RS	2205 K	25	52	18	0.16	2305	2305-2RS	2305 K	25	62	24	0.34
2206	2206-2RS	2206 K	30	62	20	0.26	2306	2306-2RS	2306 K	30	72	27	0.50
2207	2207-2RS	2207 K	35	72	23	0.40	2307	2307-2RS	2307 K	35	80	31	0.68
2208	2208-2RS	2208 K	40	80	23	0.51	2308	2308-2RS	2308 K	40	90	33	0.93
2209	2209-2RS	2209 K	45	85	23	0.55	2309	2309 K	45	100	36	1.25	
2210	2210-2RS	2210 K	50	90	23	0.60	2310	2310 K	50	110	40	1.65	
2211	2211-2RS	2211 K	55	100	25	0.81	2311	2311 K	55	120	43	2.10	
2212	2212-2RS	2212 K	60	110	28	1.10	2312	2312 K	60	130	46	2.60	
2213	2213-2RS	2213 K	65	120	31	1.45	2313	2313 K	65	140	46	3.25	
2214	2214 K	70	125	31	1.50	2314	2314 K	70	150	51	3.90		
2215	2215 K	75	130	31	1.60	2315	2315 K	75	160	55	4.70		
2216	2216 K	80	140	33	2.00	2316	2316 K	80	170	58	6.10		
2217	2217 K	85	150	36	2.50	2317	2317 K	85	180	60	7.05		
2218	2218 K	90	160	40	3.40	2318	2318 K	90	190	64	8.45		
2219	2219 K	95	170	43	4.10	2319	2319 K	95	200	67	9.80		
2220	2220 K	100	180	46	5.00	2320	2320 K	100	215	73	12.50		
2222	2222 K	110	200	53	7.10	2322	2322 K	110	240	80	17.50		